



UNIFLEX SG 45

Messumformer für Lastzellen, DMS und Massedrucksensor

Speisung: 10 VDC
Bis zu 125mA Speisestrom
Tara + Nullsetzen
Leitungskompensation (4 oder 6-Leiter-Schaltung)
Hohe Auflösung
Schnelle Zykluszeit
Kundenspezifische Linearisierung
80% Schaltung bei Massedruck
Kommunikationsfähig / Feldbusanschluss
Zulassung nach cULus

rail line

FUNKTIONEN

- Kompakte Bauform, nur 22,5mm Breite
- Auf Hutschiene aufschnappbar
- Steckbare Schraub- oder Federzugklemmen
- Zweizeilige LCD-Anzeige mit zusätzlichen Anzeigeelementen
- Prozesswerte immer im Blick
- Komfortable 3-Tastenbedienung
- Kommunikationsfähig über kabellose Querverbindung in Hutschiene, Feldbusanschluss über Buskoppler
- Mess - Eingang mit hoher Signalauflösung (23 Bit)
- Universal - Ausgang mit hoher Auflösung (14 Bit) als kombinierter Strom-/ Spannungsausgang
- Zwei Relais-Ausgänge
- Schnelle Reaktionszeit, 50 ms Zykluszeit, d.h. auch für schnelle Signale geeignet
- Kundenspezifische Linearisierung
- Totlastkompensation und TARA-Einstellung
- Schleppzeiger (min, max)
- Vorgabe des Ausgangswertes
- Nullsetzen mit einstellbarem Grenzwert

ANWENDUNGEN

- Erfassung, Skalierung und Trennung von elektrischen Signalen, u.a. für die Wägetechnik in Bereichen wie:
- Chemische Industrie
 - Nahrungsmittel- und Getränkeindustrie
 - Beton
 - Asphalt
 - Bauindustrie
 - Kalk und Ton
 -
 - Industriewaagen wie:
 - Behälterwaagen
 - Bodenwaagen / Plattformwaagen
 - Straßenfahrzeugwaagen
 - Gleisfahrzeugwaagen
 - Kranwaagen
 - Umschlagwaagen
 - Extrusionsanwendungen
 - Schmelzedruck-Überwachung
 - Schmelzedruck-Regelung
 - Schmelzefilter-Überwachung
 - Druck-Drehzahlregelung

ALLGEMEINES

Der Uniflex SG 45 bietet ein Gerät, mit dem Signale von Dehnungsmessstreifen, Wägezellen, Massedrucksensoren und Widerstandsmessbrücken gemessen, überwacht und ausgegeben werden können.

Er kann in nahezu allen Industriezweigen eingesetzt werden, wo Gewichte bzw. Kräfte oder Massedruck exakt erfasst, angezeigt und verarbeitet werden müssen.

Er erlaubt sowohl Parametrierung als auch Bedienung mit Hilfe der frontseitigen Tasten.

Auch mit Hilfe eines PC's und eines Anschlussadapters kann der Uniflex SG 45 auf die gewünschten Messparameter eingestellt werden.

Dies erlaubt die Dokumentierung der eingestellten Parameter wie auch das Konfigurieren und Parametrieren während des Betriebes.

Der einfache Nullsetzvorgang bietet hohen Bedienkomfort.

BESCHREIBUNG

Der SG 45 verfügt über einen Signaleingang mit hoher Signalauflösung für mV-Spannungen sowie einen Speisekreis für Dehnungsmessstreifen bzw. Sensoren die mit DMS ausgerüstet sind (z.B. Wägezellen, Drucksensoren). Bis zu vier Lastzellen mit je 350 Ω können gespeist und ausgewertet werden.

Die Skalierungsfunktion setzt die mV Signale direkt in die zu messenden Größen um.

Das Eingangssignal läßt sich zusätzlich mit Hilfe einer Tabelle mit bis zu 31 Segmenten linearisieren oder anpassen.

Weiterhin bietet der SG 45 die Möglichkeit einen Massedrucksensor anzuschließen. In dieser Betriebsart übernimmt der SG 45 auch die Zuschaltung des Kalibrierwiderstandes im Sensor (80% Kalibrierung).

Ein Universalausgang für Einheitssignale sowie zwei Relais sind immer vorhanden.

Eine galvanische Trennung besteht zwischen Eingängen und Ausgängen sowie zur Hilfsenergie und zu den Kommunikationsschnittstellen.

Montage

Der kompakte SG 45 wird auf die Hutschiene aufgerastet und kann einfach entriegelt werden.

Die Geräteanschlüsse sind steckbar ausgeführt. Dadurch können Geräte sehr schnell und ohne Umverdrahtung getauscht werden.

Anzeige und Bedienung

Die zweizeilige LCD-Anzeige erlaubt die Anzeige der Messwerte und die komplette Bedienung des Gerätes.

Eine LED und weitere 4 Anzeigeelemente zeigen zuverlässig Betriebszustände, Betriebsart und Fehlermeldungen an.

Die Einheit der Messgröße kann in der Anzeige eingeblendet und auch kundenspezifisch definiert werden. Über die erweiterte Bedienebene können beliebige Signale und Parameter in der 2. Anzeigezeile dargestellt werden.

Schnittstellen und Engineering Tools

Die Einstellungen sind auch über ein Engineering Tool veränderbar.

Über die BlueControl[®] Software, inklusive der Messumformersimulation und vor allem den komfortablen Anschluss über die BluePort[®] Frontschnittstelle kann man ohne langes Studieren der Bedienungsanleitung die gewünschte Aufgabenstellung lösen. Natürlich können auch fast alle Einstellungen komfortabel über die Gerätefront durchgeführt werden.

Über eine optionale, in die Hutschiene verlegte RS 485-Schnittstelle mit MODBUS-RTU – Protokoll kann der SG 45 Daten mit übergeordneten Steuerungen und PCs austauschen. Über diese Schnittstelle ist es möglich die Messwerte als Integer oder Float-Variable zu übertragen.

Geräte mit der Option Systemschnittstelle können über einen Buskoppler an Feldbusse (CAN, ProfibusDP, ModbusTCP) angeschlossen werden.

Passwortschutz

Bei Bedarf können die unterschiedlichen Bedienebenen auch mit einem Passwort gegen unberechtigte Zugriffe geschützt werden, oder es kann eine komplette Ebene gesperrt werden.

TECHNISCHE DATEN

EINGÄNGE

SIGNAL-EINGANG INP1

Eingangswerte auch über Schnittstelle vorgebar (Forcing).

Genauigkeit:	0,01% bei 25°C
Dezimalpunkt:	0 bis 3 Nachkommastellen
Eingangsfiler:	einstellbar 0,0...999,9 s
Abtastzyklus:	50 ms mit 19 Bit
Linearisierung:	31 Segmente, anpassbar mit BlueControl [®]
Messwertkorrektur:	2-Punkt- oder Offsetkorrektur
Grenzfrequenz:	1,7 Hz
Messkreisüberwachung bei 6-Leiterschaltung	Bruch, Kurzschluss, Verpolung

Bruchüberwachung

Wirkungsweise konfigurierbar

Anschluss technik:	4-Draht-Brücke 6-Draht-Brücke (Sense-Leitung)
--------------------	-----------------------------------------------------

Eingangsbereich

Messanfang,	beliebig innerhalb des Messbereichs
Messende:	
Skalierung:	beliebig, -1999...9999

MESSBEREICHE:

Steilheit/Empfindlichkeit	bei $U_s = 10 V$
0,5 mV/V	5 mV
1 mV/V	10 mV
2 mV/V	20 mV
4 mV/V	40 mV

DIGITALEINGANG DI 1

Ausführung als:

Kontakt - Eingang

Anschluss eines potenzialfreien Kontaktes, der zum Schalten "trockener" Stromkreise geeignet ist.

Geschaltete Spannung:	5 V
Strom:	0,5 mA

Funktion

Konfigurierbar als direkter oder inverser Schalter oder Taster!

Funktionen:

Bedienung verriegeln, Rücksetzen gespeicherter Alarme und der Schleppzeiger, Aktivierung der Tarafunktion, Batch, Reset, Totlastkompensation und die Aktivierung der Nullsetzfunktion.

AUSGÄNGE

ÜBERSICHT DER AUSGÄNGE

Ausgang	Verwendung
OUT1, OUT2 (Relais)	Grenzkontakte, Alarme, Fehler, Statusmeldungen*
OUT3 (stetig)	Analogausgang für Anzeigewert, INP1

* Alle logischen Signale können "Oder-verknüpft" werden!

Ausgangswerte auch über Schnittstelle vorgebar (Forcing).

RELAISAUSGÄNGE OUT1, OUT2

Kontaktart:	2 Schließer mit gemeinsamen Kontaktanschluss
Schaltleistung maximal:	500 VA, max. 250 V, max. 2A bei 48...62 Hz, ohmsche Last
Schaltleistung minimal:	6V, 1 mA DC
Schaltspiele elektrisch:	für $I=1A/2A: \geq 800.000/500.000$ (bei ~250V (ohmsche Last))

Hinweis:

Bei Anschluss eines Steuerschützes an OUT1, OUT2 ist eine RC - Schutzbeschaltung nach Angaben des Schützhersellers am

Schütz erforderlich, um hohe Spannungsspitzen zu vermeiden.

Bild 1: Anschluss SG 45

OUT3 ALS UNIVERSAL AUSGANG

Paralleler Strom-/Spannungsausgang mit gemeinsamem Minusanschluss (gemeinsam nur in galvanisch getrennten Kreisläufen einsetzbar).

Frei skalierbar

Auflösung: 14 Bit

Dynamisches Verhalten (Sprungförmige Änderung des Eingangssignals) T_{90} : Ausgang folgt dem Eingang: ≤ 300 ms

Gleichlauffehler I/U: $\leq 2\%$

Restwelligkeit: (bezogen auf Bereichsende) $\leq \pm 1\%$ $0 \dots 130$ kHz

Stromausgang

0/4...20 mA konfigurierbar, kurzschlussfest

Aussteuerbereich: -0,5...23 mA

Bürde: $\leq 600 \Omega$

Einfluss der Bürde: $\leq 0,02\%$

Auflösung: $\leq 1,5 \mu A$

Genauigkeit: $\leq 0,1\%$

Spannungsausgang

0/2...10V, konfigurierbar nicht dauerkurzschlussfest

Aussteuerbereich: -0,15...11,5 V

Bürde: $\geq 2 k\Omega$

Einfluss der Bürde: $\leq 0,06\%$

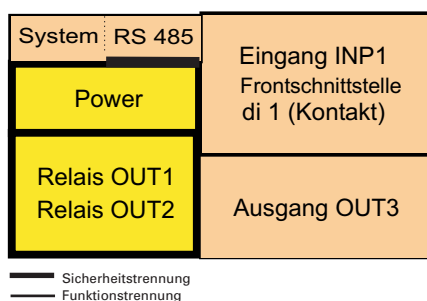
Auflösung: $\leq 0,75$ mV

Genauigkeit: $\leq 0,1\%$

Zusatzfehler bei gleichzeitiger Nutzung des Stromausgangs $\leq 0,09\%$

Galvanische Trennungen

Bild 2: galvanische Trennungen

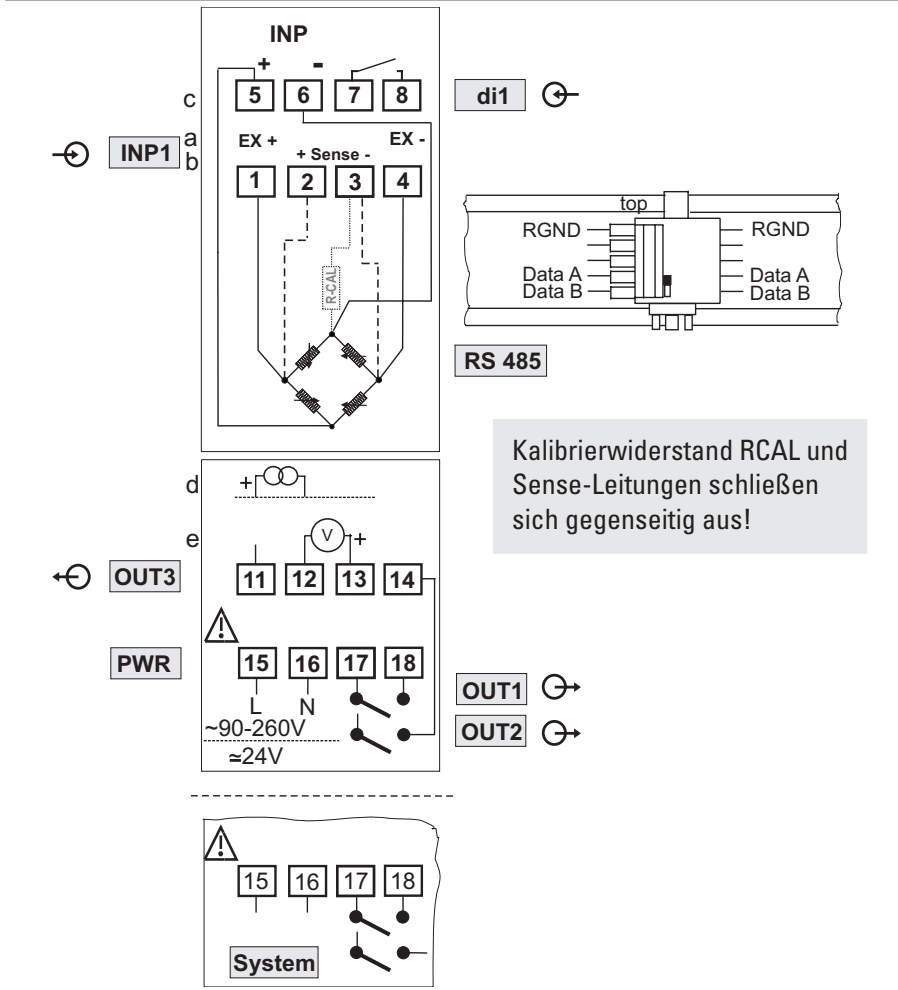


Eingänge und Ausgänge sind untereinander und gegen Hilfsenergie galvanisch getrennt.

Prüfspannungen:

Hilfsenergie gegen Ein-/Ausgänge: 2,3 kV AC, 1 min

Eingang gegen Ausgang: 500 V AC; 1min



Max. zulässige Spannungen:

zwischen Ein-/Ausgängen ≤ 33 V AC gegen Erde:

FUNKTIONEN

Istwerteingang (Konfigurierbar)

Auflösung: 23 Bit

Messzyklus: 50ms

Gleichspannung: mV

Empfindlichkeit/Sensor	Spanne
0,5 mV/V	5 mV
1 mV/V	10 mV
2 mV/V	20 mV
4 mV/V	40 mV

Eingangswiderstand: 1 M Ω

Anzeigefehler: = 0,1 % \pm 1 digit

Linearisierung kundenseitig

Bis zu 31 Segmente / 32 Stützpunkte, anpassbar nur mit BlueControl® (nicht über die Front).

Störeinflüsse am Eingang

(nach DIN IEC 770 6.2.4)

Gleichtaktstörung: vernachlässigbar
Serienstörspannung: kein Einfluss bei ca. 1 V_{eff} für 10 mV

DMS-(BRÜCKEN) SPEISUNG (U_S)

10 VDC, max. 125 mA
Korrektur über Sense

Signalbeeinflussung

Das gewählte Eingangssignal wird in ein analoges Ausgangssignal gewandelt und steht an der Schnittstelle zur Verfügung.

- Tarierung mittels Unterdrückung von Leergewicht/Vorlast
- Skalierung
- Filter 1. Ordnung mit einstellbarem Wirkungsbereich (Bandbreite), s.u.
- Linearisierung mit 31 Segmenten

Verhalten bei Sensorbruch/Kurzschluss

- Ausgangsverhalten am Analogausgang ist einstellbar (upscale / downscale)

- Vorgabe eines Ersatzwertes für Eingangswert, abschaltbar

Tara-Funktion

Beim Aktivieren wird der momentane Istwert auf Null gesetzt, weitere Messungen erfolgen mit dem Offset, z.B. um ein Leergewicht abzuziehen. Die Nullpunktverschiebung kann über den gesamten Messbereich ausgedehnt werden.

Die Funktion kann mittels digitalem Eingang, über einen Grenzwert, die Schnittstelle oder über eine Tastenkombination aktiviert werden.

Null-Setzen

Spezielle Tara Funktion zur "dauerhaften" Verschiebung des Nullpunkts und zur Messbereichsüberwachung. Die Funktion kann mittels digitalem Eingang, über einen Grenzwert, die Schnittstelle oder über eine Tastenkombination aktiviert werden.

Schleppzeiger

Der minimale und maximale Anzeigewert wird im SG 45 mitgeführt und kann über die Tasten ∇ (minimal) und \blacktriangle (maximal) angezeigt werden. Die Werte sind rücksetzbar.

Totlastkompensation

Die Totlastkompensation ist analog zum Nullsetzen zu sehen. Die Daten werden jedoch fest in den Konfigurationsdaten des SG 45 hinterlegt.

Integrator

Die Funktion als Lastbetragsintegral ist implementiert.

Die Funktion kann mittels digitalem Eingang, über einen Grenzwert, die Schnittstelle oder über eine Tastenkombination zurückgesetzt werden.

Dosierung

Rezepturverarbeitung

Die Dosierungs-Funktion kann mittels digitalem Eingang, über einen Grenzwert oder über die Schnittstelle aktiviert werden.

Einheiten - Anzeige

Die Einheit der gemessene Größe kann entweder aus einer vorgegebenen Liste von Standardeinheiten ausgewählt werden oder anwendungsspezifisch vorgegeben werden (BlueControl®). Die Einheit kann in der zweiten Anzeigezeile dargestellt werden.

KALIBRIERFUNKTION

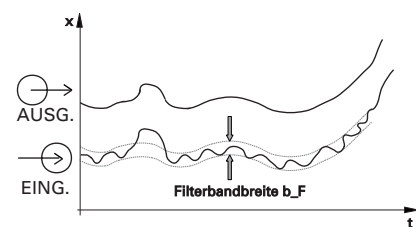
Der in Massedruckensensoren eingebaute Kalibrierwiderstand kann über diese Funktion geschaltet werden. Damit ist es möglich die Funktion des Massedruckes zu testen. Weiterhin kann diese Funktion im Rahmen der Inbetriebnahme des Sensors für die Skalierung genutzt werden.

FILTER

Der Eingang ist mit einem mathematischen Filter erster Ordnung versehen. Es ist einstellbar auf Zeitkonstante und Bandbreite.

Die Bandbreite ist die einstellbare Toleranz um den Istwert, in der das Filter aktiv ist. Messwertänderungen größer als die eingestellte Bandbreite werden direkt durchgereicht.

Bild 3: Filterfunktion



GRENZWERTFUNKTIONEN

3 Grenzwerte verfügbar. Jeweils:

- MAX, MIN oder MAX + MIN in phys. Einheiten einstellbar.

Hysterese

- Parameter in phys. Einheiten einstellbar.

Zeitror (Störausblendung)

- Von 0...9999 s einstellbar.

Signalisierung

- Über rote LED in Gehäusefront, (leuchtet bei Alarm)
- Über Schaltausgang (als Arbeits- oder Ruhekontakt)

Funktionen

- Messwertüberwachung
- Messwertüberwachung mit Speicherung
- Signaländerung / mit Speicherung
- Rücksetzen über Front oder Digitaleingang
- Alarmzeitror einstellbar von 0 bis 9999 Sekunden
- Mehrere Grenzwert- / Alarmmeldungen können logisch "Oder-verknüpft" ausgegeben werden

- Grenzwerte können als Steuersignal eingesetzt werden.
- Nullversatzbegrenzung

ALARME

Fühlerbruch/Kurzschluss

Je nach eingestellter Eingangsart, wird das Eingangssignal auf Bruch und Kurzschluss überwacht.

WARTUNGSMANAGER

Anzeige von Fehlermeldungen, Warnungen und gespeicherten Grenzwertmeldungen in der Errorliste.

Meldungen werden gespeichert und können manuell zurückgesetzt werden.

Mögliche Elemente der Fehlerliste:

Fühlerbruch, -kurzschluss, Polaritätsfehler
Gespeicherte Grenzwerte
Beim Überschreiten einer einstellbaren Betriebsdauer wird eine Nachricht angezeigt, z.B. Nachkalibrationswarnung
Beim Überschreiten einer einstellbaren Schaltspielzahl wird eine Nachricht angezeigt z.B. Wartungsintervall Schaltglied
Interne Fehler (RAM, EEPROM, ...)

ANZEIGE UND BEDIENUNG

Anzeige

LCD

2-zeilig + Anzeige-Elemente

obere Zeile

4-stellig, 7-Segment LCD

- Anzeigewert (Istwert)

untere Zeile

5-stellig, 14-Segment LCD; konfigurierbarer Inhalt (über BlueControl®)

- Einheitenanzeige
- Parameteranzeige
- erweiterte Bedienebene

Anzeige-Elemente

4 Anzeige-Elemente (als Balken in unteren LCD-Bereich)

- Bezeichnung 1, 2 : OUT1/OUT2 - aktiv
- Bezeichnung F: Funktion aktiv (z.B. TARA)
- Bezeichnung E: Eintrag in der Fehlerliste liegt vor

LED

2 farbig

grün:	OK
grün blinkend:	kein Datenaustausch mit Buskoppler (nur bei Systemgeräten)
rot:	Grenzwert Lim1 verletzt
rot blinkend:	interner Geräte- / Konfigurationsfehler

Bedienfunktionen

Über drei Tasten des SG 45 sind Prozessdaten, Parameter, Konfigurationsdaten bedienbar. Einzelne Bedienebenen, einzelne Parameter sind über BlueControl ausblendbar.

HILFSENERGIE

Je nach Bestellung:

Wechselspannung

Spannung:	90...260 V AC
Frequenz:	48...62 Hz
Leistungsaufnahme:	max. ca. 11,5 VA

Allstrom 24 V UC*

Wechselspannung:	18...30 V AC
Frequenz:	48...62 Hz
Gleichspannung:	18...31 V DC
Leistungsaufnahme:	max. ca. 8,5 VA / 5,8 W

Speisung nur aus Schutzkleinspannung (SELV)

➤ Mit cULus nur Klasse II

* Geräte mit Option Systemschnittstelle: Versorgung erfolgt über den Busverbinder vom Feldbuskoppler oder Einspeisemodu

Verhalten bei Netzausfall

Konfiguration, Parameter:
Dauerhafte EEPROM-Speicherung

BLUEPORT® FRONTSCHNITTSTELLE

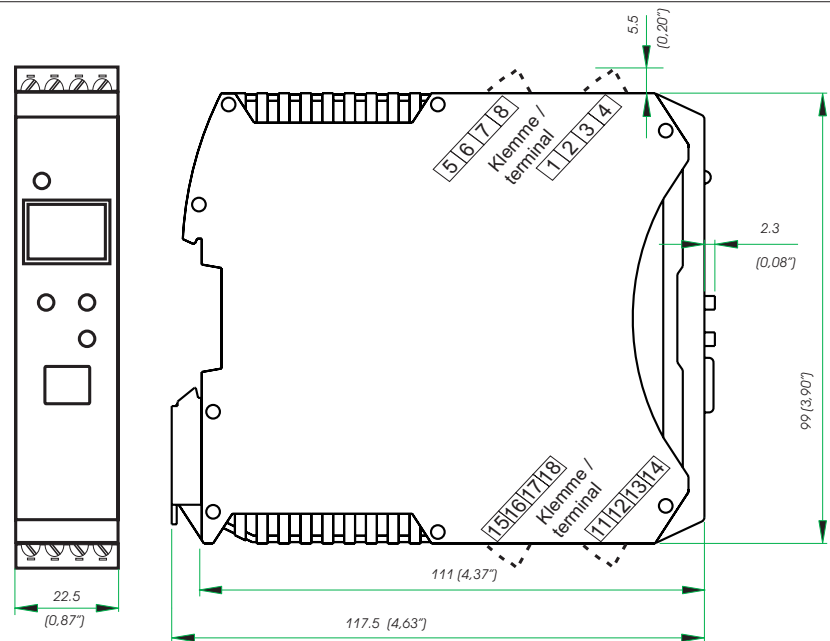
Anschluss an der Gerätefront über PC-Adapter (siehe "Zusatzgeräte"). Über die BlueControl® Software kann der SG 45 konfiguriert, parametriert und bedient werden.

BUSSCHNITTSTELLE (OPTION)

RS 485

Anschluss über Busverbinder, in der Hutschiene verlegt. Es sind geschirmte Kabel zu verwenden.

Bild 4: Abmessungen



Galvanisch getrennt

Physikalisch:	RS 485
Geschwindigkeit:	2400, 4800, 9600, 19.200, 38.400 Bit/sec
Parität:	Gerade, ungerade, keine
Adressbereich:	1...247
Anzahl der Geräte pro Bussegment:	32

Protokoll

- MODBUS RTU

SYSTEMSCHNITTSTELLE

zum Anschluss an Feldbuskoppler (s. Systemkomponenten)
Anschluss über Busverbinder, verlegt in der Hutschiene.

Technische Daten siehe Datenblatt 9498-737-50933.

UMGEBUNGSBEDINGUNGEN

Schutzart

Gerätefront:	IP 20
Gehäuse:	IP 20
Anschlüsse:	IP 20

Zulässige Temperaturen

Betrieb:	-10...55°C
Anlaufzeit:	≤ 20 Minuten
Temperatureinfluss:	≤ 0,02% / 10 K
Grenzbetrieb:	-20...60°C
Lagerung:	-30...70°C

Feuchte

Max. 95%, 75% im Jahresmittel, keine Betauung

Erschütterung und Stoß

Schwingung Fc (DIN EN 60068-2-6)

Frequenz:	10...150 Hz
im Betrieb:	1g bzw. 0,075 mm
außer Betrieb:	2g bzw. 0,15 mm

Schockprüfung Ea (DIN EN 60068-2-27)

Schock:	15g
Dauer:	11ms

Elektromagnetische Verträglichkeit

Die Prüfanforderung an Betriebsmittel für den Gebrauch in industriellen Bereich werden erfüllt.

Störaussendung:

- innerhalb der Grenzwerte für Betriebsmittel der Klasse A

Störfestigkeit:

- Erfüllt EN 61 326-1 für kontinuierlichen, nicht-überwachten Betrieb.

ALLGEMEINES

Gehäuse, Frontteil:

Werkstoff	Polyamid PA 6.6
Brennbarkeitsklasse:	V0 (UL 94)

Anschlussstecker:

Werkstoff:	Polyamid PA
------------	-------------

Brennbarkeitsklasse: V2 (UL 94) für Schraubklemmen
 V0 (UL 94) für Federzugklemmen, Busverbinder

Sicherheit

Entspricht EN 61010-1:
 Überspannungskategorie II
 Verschmutzungsgrad 2
 Schutzklasse II

CE-Kennzeichnung

Erfüllt Richtlinien für → „Elektromagnetische Verträglichkeit“ und die „Niederspannungsrichtlinie“ (→ „Sicherheit“)

cULus-Zulassung

(Type 1, indoor use)
 File: E 208286

Damit das Gerät die Anforderungen der UL-Zulassung erfüllt, sind folgende Punkte zu beachten:

- Nur Leiter aus 60/75 oder 75°C Kupfer (Cu, 12-30 AWG) verwenden.
- Die Schraubklemmen sind mit einem Drehmoment von 0,5 – 0,6 Nm anzuziehen.
- Max. Umgebungstemperatur: 55°C
- Max. Belastung von Relaiskontakten: 250 VAC, 2 A, (ohm'sche Last)
- Hilfsenergieversorgung aus Class 2!

Elektrische Anschlüsse

Anschlussstecker, steckbar
 alternativ bestellbar

- Schraubklemmen für Leiterquerschnitte von 0,2 bis 2,5mm² (AWG 24-12)

Montage

Montage auf 35mm Tragschienen nach EN 50022. Verriegelung über Metallfußriegel. Dicht an Dicht-Montage bis Tu 50°C möglich

Gebrauchslage: Senkrecht

Gewicht:

200g

Tabelle 1: BlueControl[®], Versionen und Funktionen:

Funktionalität	Mini	Basic	Expert
Einstellung der Parameter und Konfigurationsparameter	ja	ja	ja
Download: Übertragen eines Engineerings zum Gerät	ja	ja	ja
Online-Modus / Visualisierung	nur SIM	ja	ja
Erstellen einer anwenderspezifischen Linearisierung	ja	ja	ja
Konfiguration der erweiterten Bedienebene	ja	ja	ja
Upload: Lesen eines Engineerings vom Gerät	nur SIM	ja	ja
Basisdiagnosefunktion	nein	nein	ja
Datei, Engineering speichern	nein	ja	ja
Druckenfunktion	nein	ja	ja
Onlinedokumentation / Hilfe	ja	ja	ja
Durchführen der Messwertkorrektur	ja	ja	ja
Datenerfassung und Trendaufzeichnung	nur SIM	ja	ja
Netzwerk- / Mehrfachlizenz	nein	nein	ja
Assistentenfunktion	ja	ja	ja

ZUSATZGERÄTE

BlueControl[®] (Engineering Tool)

PC-Programm zur Konfiguration, Parametrierung und Bedienung (Inbetriebnahme) der SG 45 Messumformer. Außerdem werden alle Einstellungen archiviert und bei Bedarf ausgedruckt. Je nach Ausführung steht ein leistungsstarkes Datenerfassungsmodul mit Trendgrafik zur Verfügung.

Sichtbarkeitsmasken

Mit der BlueControl[®] Software können beliebig viele Parameter und Konfigurationsparameter im Gerät ausgeblendet werden.

Damit wird sichergestellt, dass nur am Gerät zugelassene Parameter verändert werden können. Sicherheitsrelevante Parameter bleiben unsichtbar!

Simulation

Die eingebaute Simulation dient zum Test der Einstellungen. Softwarevoraussetzung: Windows 95/98/NT/2000/XP

Konfigurationen, die ausschließlich über die BlueControl[®] Software vorgenommen werden können (nicht über die Fronttasten):

- Kundenspezifische Linearisierung
- Forcing für Ein- und Ausgänge freigeben
- Grenzwert für Betriebsstunden- und Schaltspielzahl einstellen
- Blockierung von Bedieneingriffen, Ebenen und Passwortvergabe
- Vorgabe von Texten
- Definition der Anzeigehalte

Bild 5: Ausblendung von Schnittstellenparametern, nur Adresse sichtbar

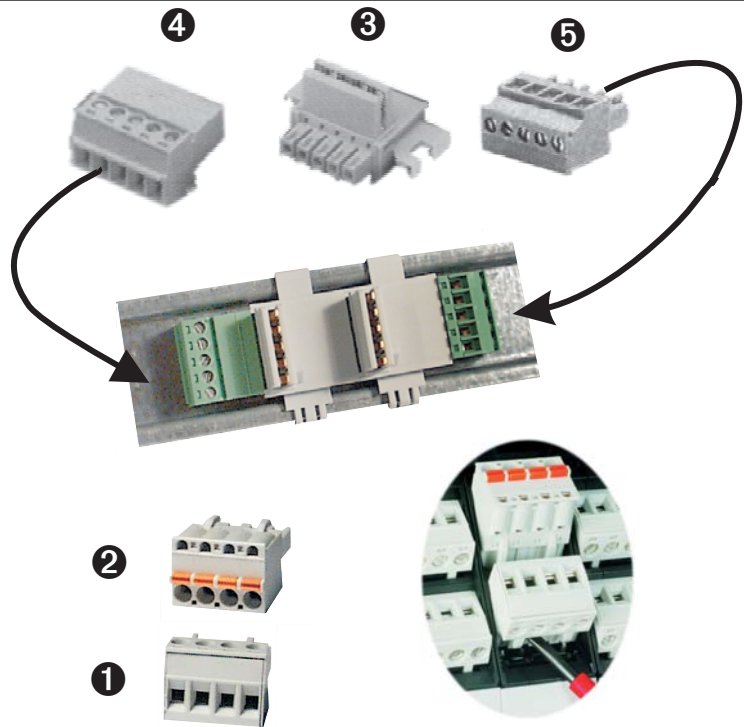
Kürzel	Bezeichnung	Sichtbar
othr	Sonstiges	<input checked="" type="checkbox"/>
B.Aud	Baudrate des Feldbusses	<input type="checkbox"/>
Addr	Adresse	<input checked="" type="checkbox"/>
Prty	Parität	<input type="checkbox"/>
DELY	Antwortverzögerung [ms]	<input type="checkbox"/>
D.Unt	Anzeigeeinheit	<input checked="" type="checkbox"/>
O2	Parametereinheit für O2	<input checked="" type="checkbox"/>
Unit	Einheit	<input checked="" type="checkbox"/>
dP	Nachkommastellen	<input checked="" type="checkbox"/>
SEGM	Anzeigensegment-Zuordnung	<input checked="" type="checkbox"/>
C.dEL	Modem delay [ms]	<input checked="" type="checkbox"/>

Hardwarevoraussetzung:

Zum Anschluss an den Messumformer ist ein PC-Adapter (→Zusatzgeräte) erforderlich.

Updates und Demosoftware auf: www.pma-online.de

Bild 6: Zubehörteile



ZUBEHÖR

Beschreibung		Bestell-Nr.
① Anschlusssteckerset Schraubklemme	4 Stück	9407-998-07101
② Anschlusssteckerset Federzugklemme	4 Stück	9407-998-07111
③ Hutschienen-Busverbinder	1 Stück	9407-998-07121
④ Anschlussstecker für Busverbinder invertiert, Anschluss links, waagerechter Kabelabgang	1 Stück	9407-998-07131
⑤ Anschlussstecker für Busverbinder, Anschluss rechts, senkrechter Kabelabgang	1 Stück	9407-998-07141

ZUSATZGERÄTE

Beschreibung		Bestell-Nr.
PC-Adapter für die BluePort [®] Frontschnittstelle		9407-998-00001
USB Serial-Adapter (USB auf RS 232)		9407-998-00081
Umsetzer RS 232 auf RS 422/485	galv. getrennt	ADAM-4520-D
BlueControl [®] Mini	Deutsch/Englisch	www.pma-online.de
BlueControl [®] mit Basic - Lizenz rail line	Deutsch/Englisch	9407-999-12001
BlueControl [®] mit Expert - Lizenz rail line	Deutsch/Englisch	9407-999-12011

Mitgeliefertes Zubehör

- Bedienhinweis
- Hutschienen-Busverbinder bei Option Schnittstelle

AUSFÜHRUNGEN

Messumformer UNIFLEX SG 45

1 Messeingang, 1 Digitaleingang
mit Anzeige und BluePort®-Schnittstelle

ohne Anschlussstecker

mit Anschlusssteckerset Schraubklemme

90..260V AC, mA/V/Logik + 2 Relais

18..30VAC/18..31VDC, mA/V/Logik+2 Relais

keine Option

RS 485 / MODBUS - Protokoll

Systemschnittstelle (nur für 24V Ausführungen)

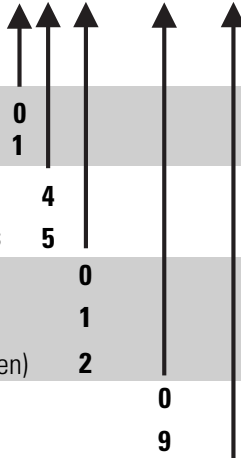
Standardkonfiguration

Konfiguration nach Angabe

Standard (CE-Zertifizierung)

cULus - Zertifizierung

SG45-1-000-00



SYSTEMKOMPONENTEN

Feldbuskoppler CAN **RL40-111-00000-000**
Feldbuskoppler CAN, UL / cUL **RL40-111-00000-U00**

Feldbuskoppler PROFIBUS DP **RL40-112-00000-000**
Feldbuskoppler PROFIBUS DP, UL / cUL **RL40-112-00000-U00**

Feldbuskoppler
Ethernet Modbus TCP **RL40-114-00000-000**

Feldbuskoppler
Ethernet Modbus TCP, UL / cUL **RL40-114-00000-U00**

Einspeisemodul **RL40-119-00000-000**

Einspeisemodul, UL / cUL **RL40-119-00000-U00**

➤ Bitte bestellen Sie die zugehörige Dokumentation dazu:

Beschreibung	Bestell-Nr.
Bedienungsanleitung SG 45 (D)	9499-040-82318
Bedienungsanleitung SG 45 (E)	9499-040-82311
Schnittstellenbeschreibung MODBUS rail line (D)	9499-040-72018
Schnittstellenbeschreibung MODBUS rail line (E)	9499-040-72011
Schnittstellenbeschreibung PROFIBUS-DP (D)	9499-040-77118
Schnittstellenbeschreibung PROFIBUS-DP (E)	9499-040-77111
Datenblatt Systemkomponenten rail line (D)	9498-737-50933
Datenblatt Systemkomponenten rail line (E)	9498-737-50913

