

Датчик движения для внутренних помещений,  
с релейным выходом, серия Frija I

RBWF

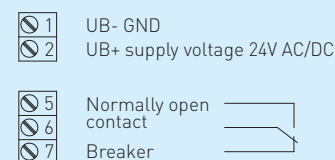
Датчик движения / сигнализатор присутствия KINASGARD® RBWF регистрирует присутствие людей и наличие движения. Он оснащен релейным контактом на выходе. Чувствительный элемент распознает движение в пределах угла охвата 110°, с периметром 360°. Патентованная оптическая система, состоящая из 20 линз, обеспечивает предельно малый размер темных участков, диаметр которых даже при 10-метровом удалении составляет лишь несколько сантиметров. Датчик успешно регистрирует даже малые движения. Он размещен в элегантном корпусе из пластика с защелкивающейся крышкой, низ с четырьмя отверстиями, для закрепления на вертикально или горизонтально установленных коробках, с шаблоном отверстия под открытый ввод кабеля. Служит для контроля и распознавания состояний, а также для управления параметрами помещения в зависимости от наличия / отсутствия движения: например, понижением температуры в неиспользуемых помещениях. Применяется в коридорах, открытых площадках, промышленных, офисных, жилых и торговых помещениях.



**ТЕХНИЧЕСКИЕ ДАННЫЕ:**

- Напряжение питания: ..... 24 В переменного / постоянного тока
- Чувствительный элемент:..... инфракрасный датчик движения (см. начало главы)
- Зона обнаружения:..... круговая, 360°, угол охвата 90° / 110°,  
дальность обнаружения прилб. 10 м
- Обнаружение движения:..... люди и предметы, необходимая разность температур  
объекта и окружающей среды ≥ 5 К
- Выход: ..... нет движения / есть движение,  
беспотенциальный замыкающий / размыкающий 24 В
- Время возврата в дежурный режим:..... настраивается в пределах от 4с до 16 мин
- Температура окружающей среды: ..... 0...+ 50 °С
- Эл. подключение: ..... 0,14 - 1,5 мм², по винтовым зажимам на плате
- Корпус:..... пластик, акрилонитрил-бутадиенстирол (ABS),  
цвет чистый белый (аналогичен RAL9010),  
опционально – высококачественная сталь
- Размеры:..... 85 x 91 x 27 мм
- Монтаж: ..... настенный или на монтажную коробку Ø 55 мм,  
низ с четырьмя отверстиями, для закрепления на  
вертикально или горизонтально установленных коробках,  
с шаблоном отверстия под открытый ввод кабеля
- Класс защиты: ..... III (согласно EN 60730)
- Степень защиты:..... IP 30 (согласно EN 60529)
- Нормы: ..... соответствие CE-нормам, электромагнитная совместимость  
согласно EN 61326 + A1 + A2,  
директива 2004 / 108 / EC

Схема соединения **RBWF**



Габаритный чертёж

Корпус Frija I  
RBWF

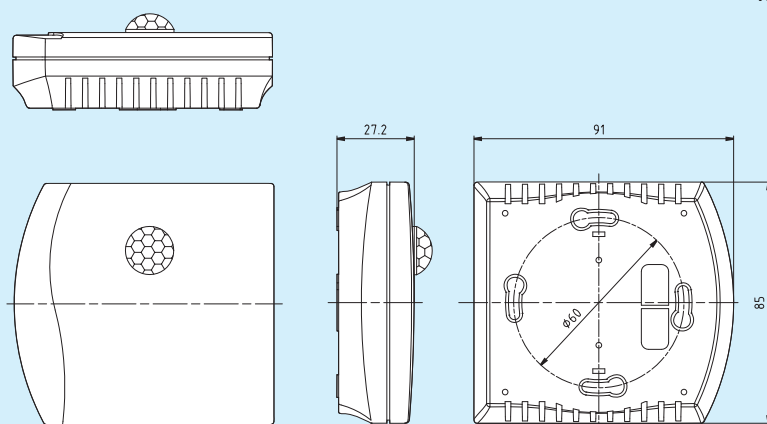
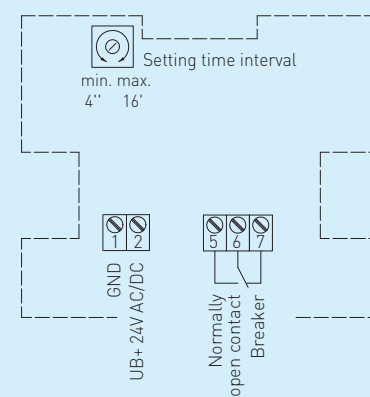


Схема подключения **RBWF**



**KINASGARD® RBWF**

Тип/группа товаров 1	Обнаружение присутствия / движения	Выход
RBWF-W	да / нет	переключатель

Датчик движения для внутренних помещений, с релейным выходом, для скрытой установки в плоскую рамку для выключателей

Датчик движения KINASGARD® RBWF-UP регистрирует присутствие людей и наличие движения. Он оснащен релейным контактом на выходе и служит для контроля и распознавания состояний, а также для управления параметрами помещения в зависимости от наличия / отсутствия движения: например, понижением температуры в неиспользуемых помещениях. Применяется в коридорах, офисных, жилых и торговых помещениях. Предназначен для скрытой установки в рамки для выключателей освещения. Чувствительный элемент распознает движение в пределах угла охвата 110°, с периметром 360°. Патентованная оптическая система, состоящая из 20 линз, обеспечивает предельно малый размер темных участков, диаметр которых даже при 10-метровом удалении составляет лишь несколько сантиметров. Датчик успешно регистрирует даже малые движения.

RBWF-UP



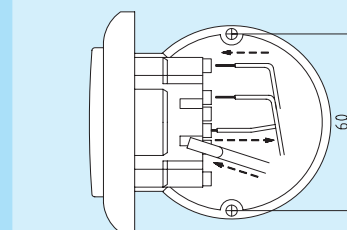
**ТЕХНИЧЕСКИЕ ДАННЫЕ:**

- Напряжение питания: ..... 24В переменного / постоянного тока
- Чувствительный элемент:..... инфракрасный датчик движения
- Зона обнаружения:..... круговая, 360°, угол охвата 90° / 110°, дальность обнаружения приibl. 10 м
- Обнаружение движения:..... люди и предметы, необходимая разность температур объекта и окружающей среды ≥ 5K
- Выход: ..... нет движения / есть движение, беспотенциальный замыкающий / размыкающий 24В
- Время возврата в дежурный режим:..... настраивается в пределах от 4с до 16мин
- Температура окружающей среды: ..... 0...+ 50°C
- Корпус:..... пластик
- Монтаж:..... в монтажную коробку Ø 55 мм, скрытый
- Эл. подключение: ..... 0,14 -2,5 мм², при помощи штекерных клемм на плате
- Класс защиты: ..... III (согласно EN 60 730)
- Степень защиты:..... IP20 (согласно EN 60 529)
- Нормы: ..... соответствие CE-нормам, электромагнитная совместимость согласно EN 61 326 + A1 + A2, директива 2004 / 108 / EC

**РАМКИ ДЛЯ УСТАНОВКИ:**

- Производитель:..... Busch-Jaeger Reflex Si (другие рамки для установки, производители выключателей, цвета и цены – по запросу)
- Корпус:..... пластик, стандартный цвет – альпийский белый (аналогичен RAL 9010) (возможен заказ других цветов, цветовые варианты зависят от рамок для выключателей освещения)

Схема подключения RBWF-UP



Габаритный чертеж RBWF-UP

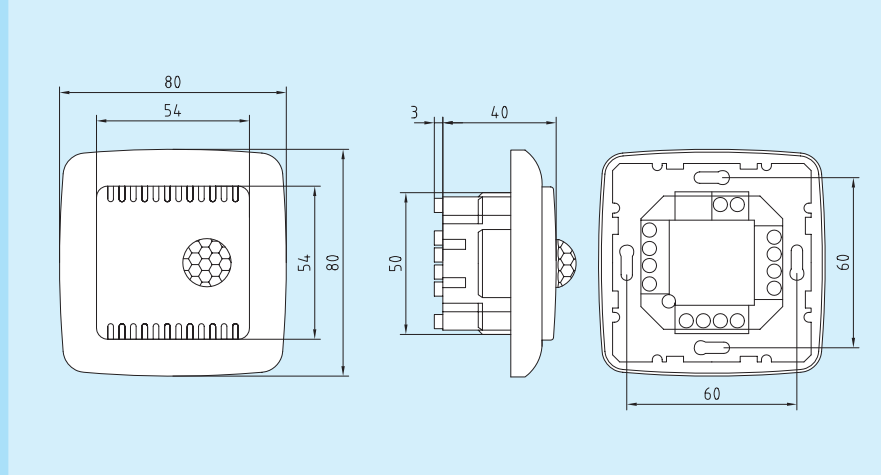
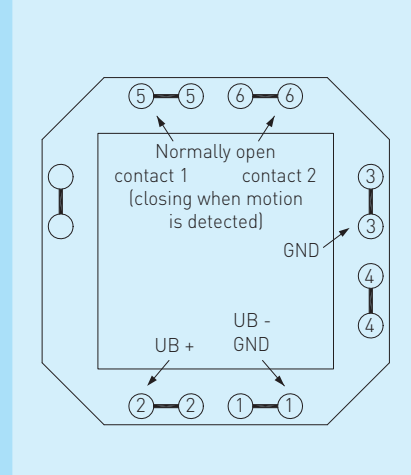


Схема подключения RBWF-UP



**KINASGARD® RBWF-UP**

Тип/группа товаров 1	Обнаружение присутствия / движения	Выход
RBWF-UP-S	да / нет	замыкающий

Датчик движения и светочувствительный датчик для внутренних помещений, мультисенсорное устройство с активным и релейным выходом, серия Frija I

Датчик движения и светочувствительный датчик KINASGARD® RBWF-LF является комбинированным устройством: он регистрирует движение, освещенность и присутствие людей, служит для распознавания состояний. Для освещенности он генерирует на выходе нормированный сигнал 0 - 10 В, для движения в качестве выхода используется релейный контакт. Он применяется при автоматизации зданий, в коридорах, на рабочих местах, в промышленных, офисных и торговых помещениях для регулирования освещения по мере необходимости – например, в качестве контроллера защиты от солнца, для зависящего от дневного света постоянного регулирования освещения, для управления жалюзи / лампами, для автоматизированного энергосбережения, в целях избежания излишнего нагрева помещений – или для охлаждения незанятых помещений.

RBWF/LF



**ТЕХНИЧЕСКИЕ ДАННЫЕ:**

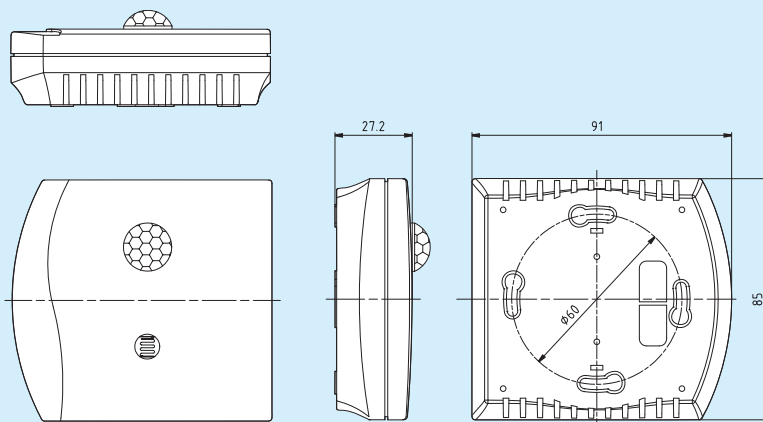
- Напряжение питания: ..... 24 В переменного / постоянного тока
- Чувствительный элемент: ..... инфракрасный датчик движения, светочувствительный датчик-фотодиод в стеклянном корпусе (см. начало главы)
- Зона обнаружения: ..... 360°, угол охвата 90° / 110°, дальность обнаружения прикл. 10 м
- Обнаружение движения: ..... люди и предметы, необходимая разность температур объекта и окружающей среды ≥ 5 К
- Выход датчика движения: ..... нет движения / есть движение, беспотенциальный замыкающий / размыкающий 24 В
- Время возврата в дежурный режим: ..... настраивается в пределах от 4 с до 16 мин
- Диапазон измерения светочувствительного датчика: ..... 0...1.000 лк, опционально – другие диапазоны
- Выход светочувствительного датчика: ..... 0 - 10В (линеариз.)
- Погрешность измерения: ..... < ±10 % предельного значения; температурный дрейф < ±5% / 10К
- Температура окружающей среды: ..... 0...+ 50 °С
- Эл. подключение: ..... 0,14 - 1,5 мм<sup>2</sup>, по винтовым зажимам на плате
- Корпус: ..... пластик, акрилонитрил-бутадиенстирол (ABS), цвет белый (аналогичен RAL9010), опционально – высококачественная сталь.
- Размеры: ..... 85 x 91 x 27 мм (Frija I)
- Монтаж: ..... настенный или на монтажную коробку Ø 55 мм, низ с четырьмя отверстиями, для закрепления на вертикально или горизонтально установленных коробках, с шаблоном отверстия под открытый ввод кабеля
- Класс защиты: ..... III (согласно EN 60 730)
- Степень защиты: ..... IP 30 (согласно EN 60 529)
- Нормы: ..... соответствие CE-нормам, электромагнитная совместимость согласно EN 61 326 + A1 + A2, директива 2004 / 108 / EC

**Схема соединения RBWF/LF**

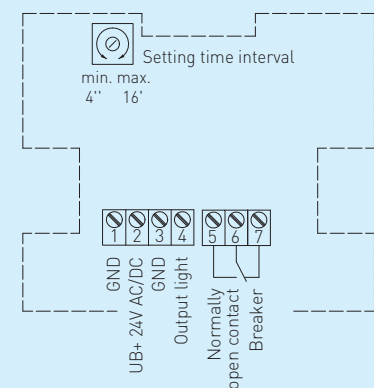
- ⊗ 1 UB- GND
- ⊗ 2 UB+ supply voltage 24V AC/DC
- ⊗ 3 GND
- ⊗ 4 Output light 0-10V (linearised)
- ⊗ 5 Normally open contact
- ⊗ 6
- ⊗ 7 Breaker

**Габаритный чертеж**

**Корпус Frija I RBWF/LF**



**Схема подключения RBWF/LF**



GND-контакты (1) и (3) соединены между собой на печатной плате.

**KINASGARD® RBWF/LF**

Тип / группа товаров 1	Диапазон измерения 1, обнаружение присутствия / движения	Диапазон измерения 2 освещенность	Выход 1, присутствие / движение	Выход 2, освещенность
RBWF/LF	да / нет	0...1.000 лк	переключатель	0-10В

Датчик движения и светочувствительный датчик для внутренних помещений, мультисенсорное устройство, с активным или релейным выходом, для скрытой установки в плоскую рамку для выключателей

Датчик движения и светочувствительный датчик KINASGARD® RBWF/LF-UP является комбинированным устройством; он регистрирует движение, освещенность и присутствие людей, служит для распознавания состояний. Для освещенности KINASGARD® RBWF/LF-UP генерирует на выходе нормированный сигнал 0-10 В, для движения в качестве выхода используется релейный контакт. Он применяется при автоматизации зданий, в коридорах, на рабочих местах, в промышленных, офисных и торговых помещениях для регулирования освещения по мере необходимости – например, в качестве контроллера защиты от солнца, для зависящего от дневного света постоянного регулирования освещения, для управления жалюзи / лампами, для автоматизированного энергосбережения, в целях избежания излишнего нагрева помещений – или для охлаждения незанятых помещений. Предназначен для скрытой установки в рамки для выключателей освещения.

**ТЕХНИЧЕСКИЕ ДАННЫЕ:**

- Напряжение питания: ..... 24 В переменного / постоянного тока
- Чувствительный элемент:..... инфракрасный датчик движения, светочувствительный датчик в стеклянном корпусе (см. начало главы)
- Зона обнаружения:..... круговая, 360°, угол охвата 90° / 110°, дальность обнаружения прилб. 10 м
- Обнаружение движения:..... люди и предметы, необходимая разность температур объекта и окружающей среды ≥ 5 К
- Выход датчика движения:..... нет движения / есть движение, беспотенциальный замыкающий / размыкающий 24 В
- Время возврата в дежурный режим: ..... настраивается в пределах от 4 с до 16 мин
- Диапазон измерения светочувствительного датчика:..... 0...1.000 лк, опционально – другие диапазоны измерения
- Выход светочувствительного датчика: ..... 0-10В (линеариз.)
- Погрешность измерения:..... < ±10% предельного значения; температурный дрейф < ±5% / 10К
- Корпус:..... пластик
- Температура окружающей среды:... 0...+50°C
- Монтаж: ..... в монтажную коробку Ø55 мм, скрытый
- Эл. подключение: ..... 0,14 - 1,5 мм², при помощи штекерных клемм на плате
- Класс защиты: ..... III (согласно EN 60730)
- Степень защиты:..... IP20 (согласно EN 60529)
- Нормы: ..... соответствие CE-нормам, электромагнитная совместимость согласно EN 61326 + A1 + A2, директива 2004 / 108 / EC

**РАМКИ ДЛЯ УСТАНОВКИ:**

- Производитель:..... Busch-Jaeger Reflex Si (другие рамки для установки, производители выключателей, цвета и цены – по запросу)
- Корпус:..... пластик, стандартный цвет – альпийский белый (аналогичен RAL9010) (возможен заказ других цветов, цветовые варианты зависят от рамок для выключателей освещения)

RBWF/LF-UP



Габаритный чертёж

RBWF/LF-UP

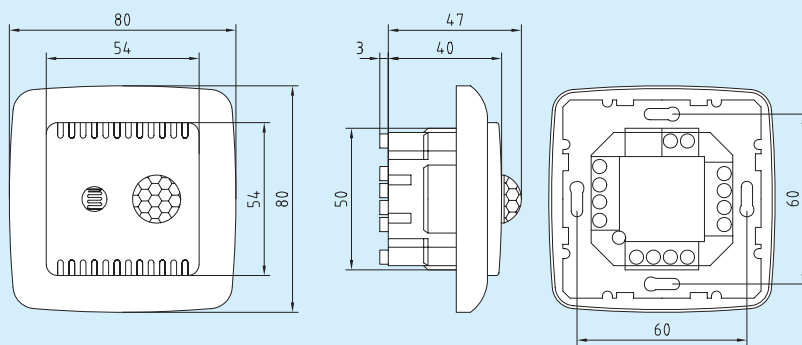


Схема подключения RRBWF/LF-UP

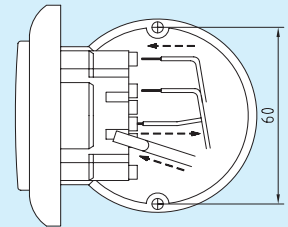
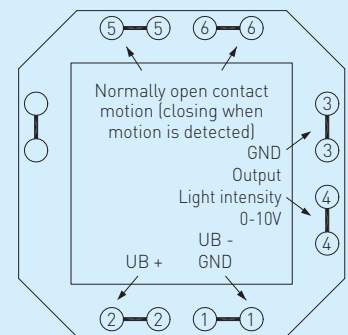


Схема подключения RBWF/LF-UP-US



GND-контакты (1) и (3) соединены между собой на печатной плате.

**KINASGARD® RBWF/LF-UP**

Тип/группа товаров 1	Диапазон измерения 1, обнаружение присутствия / движения	Диапазон измерения 2, освещенность	Выход 1, присутствие / движение	Выход 2, освещенность
RBWF/LF-UP-US	да / нет	0...1.000 лк	замыкающий	0-10 В (линеариз.)